

BF2110 M, BF2350 M, BF2600 M

## Серия BF

### Система хранения в стеллажах и канистрах

Криохранилища из нержавеющей стали  
с широкой горловиной



1. Криохранилища серии BF 2000
2. BF 2600 с криоконтроллером S170

Криохранилища серии BF разработаны для хранения больших объемов биоматериала в криосоломинах, криопробирках или криопакетах. Благодаря многослойной высокоэффективной суперизоляции обеспечивается надежная и эффективная криоконсервация образцов и низкие потери жидкого азота. Широкая горловина обеспечивает легкий доступ к образцам. Крышка горловины с системой газ-лифт (за исключением BF 2110) и блокирующим элементом имеет защитное покрытие, благодаря чему легко очищается, что позволяет избежать контаминации.

Криохранилища могут быть оснащены криоконтроллером S170 или S170-10 для мониторинга автозаполнения и аварийных ситуаций, контроля температуры и уровня жидкого азота, а также передачи данных в систему управления (поставляется отдельно). При необходимости системы хранения в BF 2350 PM и BF 2600 PM могут устанавливаться на поворотной платформе. Система хранения криохранилищ серии BF включает разнообразные стеллажи из пластика, алюминия или нержавеющей стали для хранения образцов в жидком азоте, парах жидкого азота или «сухой» фазе. Серия BF полностью отвечает требованиям Директивы ЕС по изделиям медицинского назначения 93/42/ЕЕС.

**На территории РФ имеет Регистрационное удостоверение № ФСЗ 2009/04420**

## Система хранения MDS

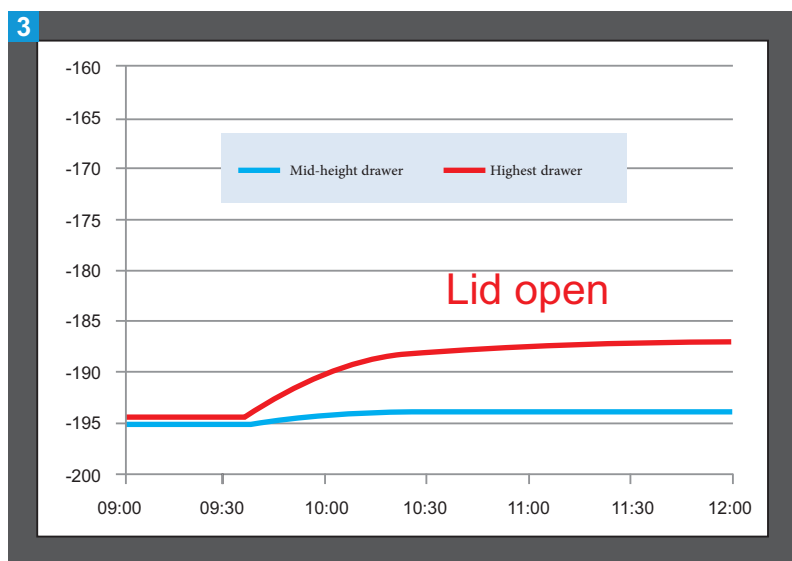
### Хранение в «сухой» фазе жидкого азота

Условия хранения при температуре не выше  $-180^{\circ}\text{C}$ , исключающие возможность контаминации

Криохранилища с системой хранения MDS обеспечивают возможность хранения биоматериалов в «сухой» фазе жидкого азота, что позволяет исключить риск:

- перекрестной контаминации благодаря отсутствию контакта образцов с жидким азотом;
- подъема температуры до критического уровня благодаря системе термозащиты с использованием жидкого азота как хладагента. Температура на верхней полке стеллажа поддерживается на уровне ниже  $-180^{\circ}\text{C}$  даже спустя 10 минут после открытия крышки;
- холодных ожогов из-за разбрызгивания жидкого азота.

Даже если крышка открывается несколько раз, температура образца не поднимается выше  $-180^{\circ}\text{C}$ .



1. Принцип хранения в «сухой» фазе жидкого азота

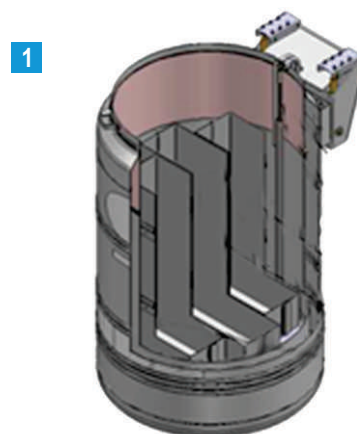
Кроме того сведены к минимуму потери жидкого азота при выемке биоматериалов.

Постоянный уровень температуры ниже  $-180^{\circ}\text{C}$  обеспечивается следующими факторами:

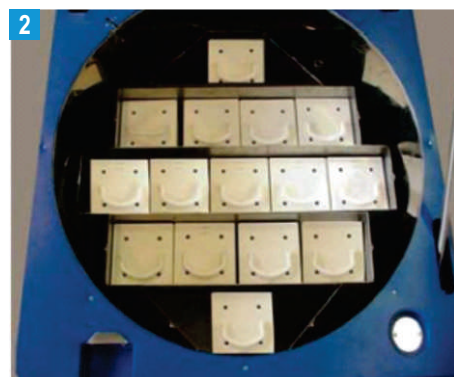
- непроницаемый для жидкости отсек полностью залит жидким азотом до верхнего уровня стеллажей при температуре  $-196^{\circ}\text{C}$  и способен удерживать образцы при очень низкой температуре благодаря свойству теплопроводности;
- надежный криоконтроллер S170 проверяет температуру хранения образцов, уровень жидкого азота и обеспечивает полностью автоматическую заправку при подключении к источнику жидкого азота.

Принцип хранения в «сухой» фазе может применяться к широкому спектру моделей криохранилищ.

Возможность хранения в «сухой» фазе обеспечена для криохранилищ серий: LO, BF, CF, SD



1. Принцип хранения в «сухой» фазе жидкого азота



2. Вариант криохранилища BF 2350 для хранения в «сухой» фазе

# Криохранилища ВФ производства Cryo Diffusion

ТЕХНИЧЕСКИЕ ХАРАКТЕРИСТИКИ	ВФ 2110 М	ВФ 2350 М	ВФ 2350 PM*	ВФ 2600 М	ВФ 2600 PM*
Объем номинальный (л)	131	402	402	640	640
Масса пустого сосуда без стеллажей (кг)	80	300	320	315	345
Масса полного сосуда без стеллажей (кг)	186	705	725	832	832
Габариты, ВхШхГ (мм)	1027x564x704	1095x872x1052	1095x872x1052	1100x1024x1100	1204x1100x1100
Диаметр горловины (мм)	480	800	764	1047	1047
Норма статических потерь жидкого азота (без стеллажей) (л/сутки)	3	7	7	10	10
Норма статического автономного хранения в жидком азоте, без стеллажей (сутки)	43	57	57	64	64

\*на поворотной платформе

СИСТЕМА ХРАНЕНИЯ И ВМЕСТИМОСТЬ ОБРАЗЦОВ	ВФ 2110 М			ВФ 2350 М			ВФ 2350 PM*			ВФ 2600 М			ВФ 2600 PM*		
	Жид.	Пары	Сухая фаза	Жид.	Пары	Сухая фаза	Жид.	Пары	Сухая фаза	Жид.	Пары	Сухая фаза	Жид.	Пары	Сухая фаза
Хранение в азоте, состояние															
Полезная высота (мм)	617	517	617	803	790	803	762	703	762	762	740	840	800	740	800
<b>Криосоломины в стаканах 65x135 мм</b>															
Количество канистр/уровней	37/4	37/3	30/4	104/5	104/5	91/5	93/5	93/5	93/5	176/5	176/5	163/5	164/5	164/5	164/5
0,25 мл криосоломины (820/стакан)	121360	91020	98400	426400	426400	373100	381300	381300	381300	721600	721600	668300	672400	672400	672400
0,50мл криосоломины (365/стакан)	54020	40515	43800	189800	189800	166075	169725	169725	169725	321200	321200	299300	299300	299300	299300
0,5 мл криосоломины HS (особой надежности) (225/стакан)	33300	24975	27000	117000	117000	102375	104625	104625	104625	198000	198000	183375	184500	184500	184500
<b>Криопробирки 1,8-2 мл в квадратных криобоксах</b>															
Количество стеллажей/уровней (размер стеллажа 142x142)	5/11	5/9	4/11	17/13	17/12	15/13	15/12	15/12	15/12	31/14	31/12	28/14	28/13	28/12	28/13
1,8-2 мл криопробирки (100/криобокс)	5500	4500	4400	22100	20400	19500	18000	18000	18000	43400	37200	39200	36400	33600	36400
Количество дополнительных стеллажей/уровней (размер стеллажа 80x80xH)	3/11	3/9	-	4/13	4/12	-	4/12	4/12	4/12	4/14	4/12	-	9/13	9/12	9/13
1,8-2мл криопробирки (25/криобокс)	825	675	-	1300	1200	-	1200	1200	1200	1400	1200	-	2925	2700	2925
<b>Криопробирки 5 мл в квадратных криобоксах</b>															
Количество стеллажей/уровней (размер стеллажа 40x140xH)	5/5	5/4	4/5	17/7	17/6	15/7	15/6	15/6	15/6	31/7	31/6	28/7	28/7	28/6	28/7
5 мл криопробирки (81/криобокс)	2025	1620	1620	9639	8262	8505	7290	7290	7290	17577	15066	15876	15876	13608	15876
<b>Криопакеты Гамбро DF700</b>															
Количество стеллажей/уровней	7/2	6/1	6/2	24/2	24/2	22/2	22/2	22/2	22/2	44/2	44/2	34/2	38/2	38/2	38/2
Криопакеты DF700 (6/уровень)	72	36	72	288	288	264	264	264	264	528	528	408	456	456	456

Примечание: фактическая норма статических потерь и время испарения азота в статическом состоянии зависит от характера содержимого, атмосферных условий использования криохранилища и производственных допусков.