

# HT SERIES

3 000 - 60 000 литров  
18, 22 и 37 бар

Емкости криогенные горизонтальные  
для сжиженных атмосферных газов и СПГ

**Криогенные емкости серии HT спроектированы в соответствии с требованиями безопасности для простой и экономически эффективной эксплуатации. Они имеют стандартные характеристики, а также включают предварительно разработанные опции, которые непременно смогут удовлетворить любые ваши требования.**

Криогенные емкости серии HT представляют собой стационарные горизонтальные резервуары с перлито-вакуумной изоляцией для длительного хранения криогенных сжиженных газов под давлением.

- изготовлены в соответствии с требованиями EN 13458 и Директивы 014/68/EU
- модульная обвязка (например, трубы системы заполнения)
- дизайн опор
- удобный подъем и низкая стоимость монтажных работ с помощью одного крана

## Преимущества горизонтальной конструкции

- низкий профиль, чтобы удовлетворить возможные ограничения по высоте
- устраняет влияние сейсмических и метеорологических факторов на работоспособность системы

Емкости HT доступны вместимостью от 3 000 до 60 000 литров и давлением 18, 22 и 37 бар.

- внутренний сосуд и трубопроводы из нержавеющей стали
- конструкция трубопроводов предусматривает удобный доступ ко всем рабочим регулирующим клапанам с соединительными трубами из нержавеющей стали, чтобы свести к минимуму количество соединений, снизить объемы обслуживания и себестоимость оборудования.
- шаровые краны с крышкой на болтах и корпусом из нержавеющей стали
- легкодоступные предохранительные клапаны с выпускными каналами, направленными в сторону от рабочей зоны
- высокоэффективная система безопасности с двумя предохранительными клапанами и разрывными мембранами, поставляется в стандартной комплектации
- прочное экологически чистое покрытие в соответствии с требованиями промышленных стандартов



### Chart Vacuum Technology®

Поддерживает эффективную систему изоляции для защиты дорогостоящих газов от суровых условий окружающей среды, способствует меньшему подъему давления и меньшим потерям, обеспечивая тем самым более эффективное использование газов. Благодаря разработке вакуумной технологии Chart®, компания Chart признана во всем мире как ведущий поставщик криогенного оборудования.

# HT SERIES

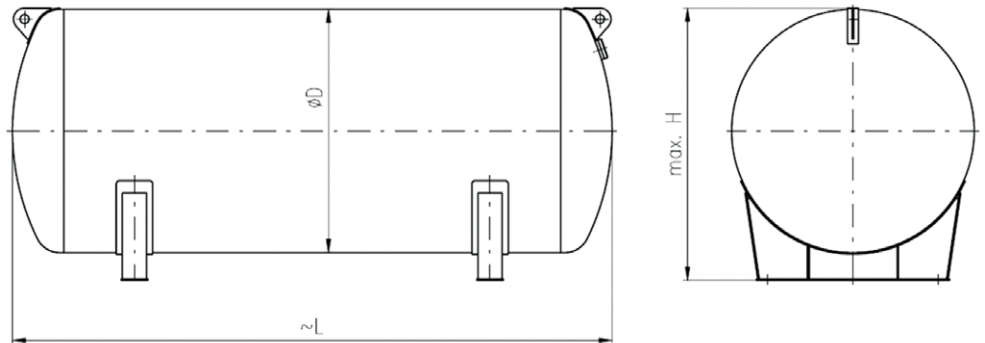
3 000 - 60 000 литров  
18, 22 и 37 бар

Емкости криогенные горизонтальные  
для сжиженных атмосферных газов и СПГ

## Технические характеристики

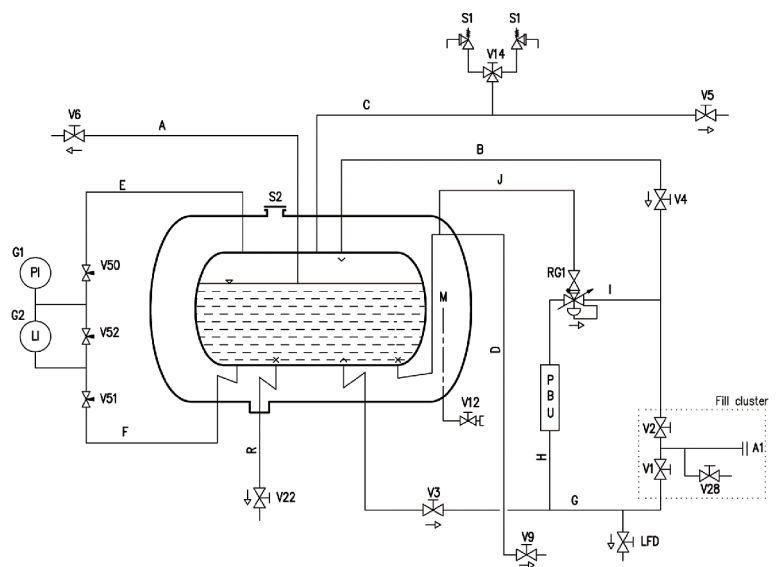
Модель	Общий объем	Полезный объем 95% заполнение	Наружный диаметр и ширина	Жид. азот 95% заполнение	Жид. кислород 95% заполнение	Жид. аргон 95% заполнение	Жид. CO <sub>2</sub> 95% заполнение	Жид. N <sub>2</sub> O 95% заполнение	Вес пустого 18 бар	Вес пустого 22 бара	Вес пустого 37 бар	Высота Н	Длина L
HT	[литры]	[литры]	[мм]	[кг]	[кг]	[кг]	[кг]	[кг]	[кг]	[кг]	[кг]	[мм]	[мм]
HT 3	3 420	3 249	1 800	2 630	3 720	4 570	3 600	3 440	3 090	3 200	3 630	2 060	3 288
HT 6	6 150	5 843	1 800	4 730	6 680	8 220	6 460	6 170	4 430	4 600	5 260	2 060	5 119
HT 9	8 870	8 427	1 800	6 810	9 630	11 850	9 320	8 900	5 860	6 090	6 980	2 060	6 950
HT 11	10 810	10 270	2 100	8 300	11 730	14 440	11 360	10 850	6 390	6 670	7 770	2 360	5 729
HT 16	15 530	14 754	2 100	11 930	16 850	20 740	16 310	15 580	8 260	8 640	10 130	2 360	7 730
HT 21	20 250	19 238	2 100	15 550	21 970	27 040	21 270	20 320	10 110	10 590	12 470	2 360	9 731
HT 25	24 970	23 722	2 100	19 170	27 090	33 350	26 230	25 050	12 100	12 680	14 950	2 360	11 732
HT 20	20 130	19 124	2 500	15 460	21 840	26 880	21 140	20 200	11 710	12 210	14 440	2 760	7 384
HT 26	26 110	24 805	2 500	20 050	28 330	34 870	27 420	26 200	14 150	14 790	17 580	2 760	9 215
HT 31	32 080	30 476	2 500	24 630	34 810	42 840	33 690	32 190	16 590	17 350	20 730	2 760	11 045
HT 37	38 060	36 157	2 500	29 220	41 300	50 820	39 970	38 190	18 980	19 880	23 820	2 760	12 876
HT 43	44 030	41 829	2 500	33 800	47 770	58 790	46 240	44 180	21 420	22 450	26 970	2 760	14 707
HT 32	32 290	30 676	3 000	24 790	35 040	43 120	33 910	32 400	15 750	16 490	20 190	3 260	7 662
HT 41	41 630	39 549	3 000	31 960	45 170	55 590	43 720	41 770	18 830	19 780	24 380	3 260	9 493
HT 50	50 960	48 412	3 000	39 120	55 290	68 050	53 520	51 130	22 000	23 140	28 630	3 260	11 323
HT 60	60 300	57 285	3 000	46 290	65 420	80 520	63 330	60 500	25 150	26 490	32 870	3 260	13 154

### Основные размеры



### Номенклатура\*

- A1** Наполнительный штуцер
- V1** Нижний наполнительный клапан
- V2** Верхний наполнительный клапан
- V28** Клапан, сливная линия
- LFD** Выпуск жидкого продукта (HT3-HT9)
- LI** Индикатор уровня
- PBU** Испаритель подъема давления
- PI** Индикатор давления
- RG1** Клапан регулировки давления/ экономайзер
- S1** Предохранительные клапаны, внутренний сосуд
- S2** Вакуумный предохранительный клапан
- V3** Запорный клапан, нижнее заполнение
- V4** Запорный клапан, верхнее заполнение
- V5** Клапан, паротвод, выход газа
- V6** Клапан, пробный кран
- V9** Клапан, внешний испаритель
- V12** Вакуум-насос, откачивание
- V14** Клапан, предохранительный
- V22.1** Клапан, выпуск жидкости (HT11-HT60)
- V50** Клапан, индикатор уровня, паровая фаза
- V51** Клапан, индикатор уровня, жидкая фаза
- V52** Клапан, индикатор уровня, уравнивание



\*типичная стандартная модель - показаны не все опции