

КриоСтик® 2.0

Криоинструмент

Назначение

Криоинструмент **КриоСтик® 2.0** предназначен для криодеструкции небольших объемов патологически измененных тканей, инфильтратов, новообразований.

Области применения:

- * дерматология;
- * косметология;
- * стоматология;
- * ларингология.

Принцип работы

Металлический стержень, обладающий большой теплоемкостью и теплопроводностью, со сменным наконечником при охлаждении в жидком азоте аккумулирует холод, достаточный для криодеструкции небольших образований, а также обеспечивает простой доступ к различным участкам кожи и слизистой.

Диаметр и форма сменных наконечников дают возможность оптимального варианта проведения криодеструкции. Ручка криоинструмента имеет эргономичную форму, удобную для манипуляций. В состав КриоСтика входит комплект сменных наконечников из 5 шт. на подставке.

Ручка и наконечник крепятся к металлическому стержню резьбовым соединением.

Общий вид набора криоинструмента **КриоСтик® 2.0**



Фото 1. Общий вид набора **КриоСтик® 2.0**



Технические характеристики

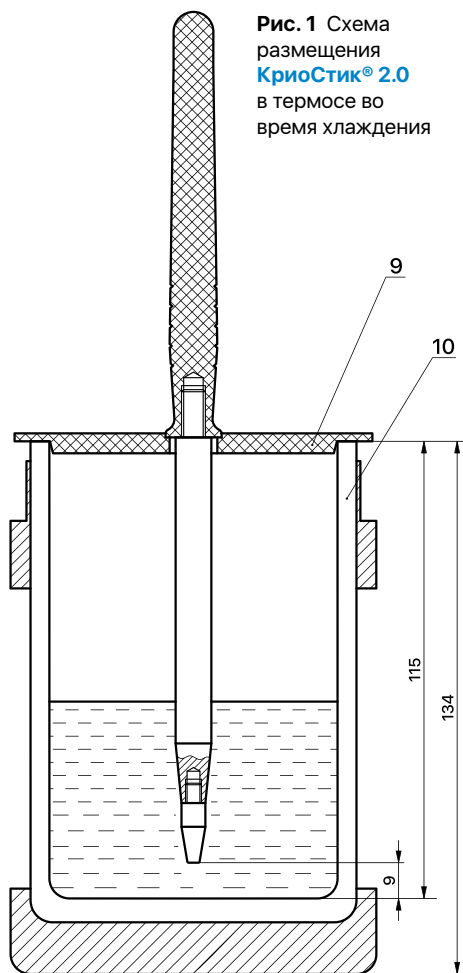


Рис. 1 Схема размещения КриоСтик® 2.0 в термосе во время охлаждения

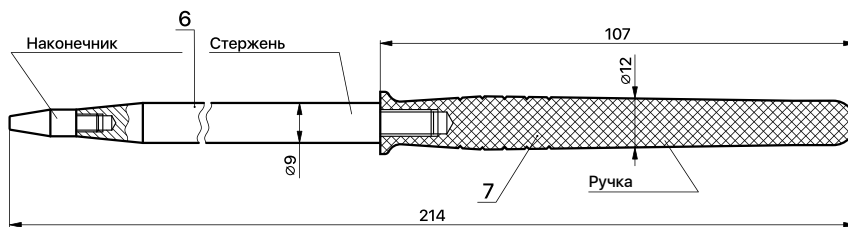


Рис. 2 Общий вид криоинструмента КриоСтик® 2.0

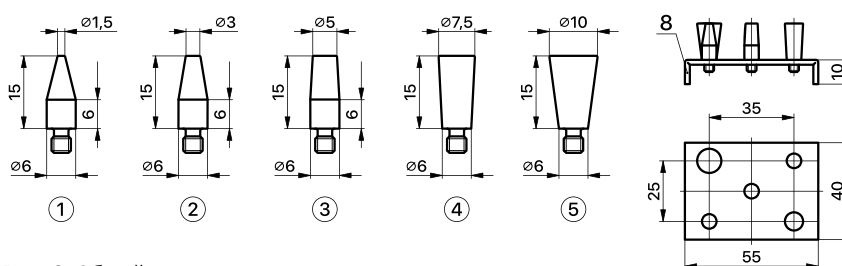


Рис. 3 Общий вид сменных наконечников

Набор КриоСтик® 2.0 состоит из следующих элементов:

- 1-5. Сменные наконечники;
6. Стержень-аккумулятор;
7. Ручка;
8. Подставка для наконечников;
9. Крышка-держатель;
10. Термос.

Длина криоинструмента в сборе	214 мм
Диаметр металлического стержня	9 мм
Вес криоинструмента с наконечником	80 г
Криоагент для охлаждения криоинструмента	жидкий азот
Температура наконечника после полного захлаживания	≈ -195 °C
Температура наконечника через 30 сек криовоздействия	≈ -130 °C
Время выхода на рабочий режим, не более	2 мин
Время непрерывной работы	2 мин

Комплектность

- * Криоинструмент КриоСтик® 2.0 – 1 шт.
- * Термос 0,35 л - 1 шт.
- * Паспорт
- * Сменные наконечники из 5 шт. на подставке
- * Крышка-держатель - 1 шт.